

見積参考資料

工事名 R3那土 宮ヶ谷川 那賀・平谷 河川工事（1）

◇経費情報◇

工種区分	河川工事
単価地区	那賀2
施工地域・工事場所	山間僻地及び離島
前金支出割合	補正を行わない
契約保証	金銭的保証
現場環境改善費	計上しない

注意

「見積参考資料」は入札参加者の迅速で適正な工事費の見積りのための一資料であり、請負契約を拘束するものではない。

設計内訳書 (護岸)

工事名	R 3 那土 宮ヶ谷川 那賀・平谷 河川工事 (1)				事業区分 工事区分	河川改修 築堤・護岸	
工事区分・工種・種別・細別	規格	単位	数量	単価	金額	数量・金額増減	摘要
築堤・護岸		式	1				
河川土工		式	1				
掘削工		式	1				
掘削	土質:土砂, 施工方法:片切掘削	m3	130				単 1号
盛土工		式	1				
路体(築堤)盛土	施工幅員:4.0m以上	m3	2,500				単 2号
路体(築堤)盛土	施工幅員:2.5m以上4.0m未満	m3	300				単 3号
路体(築堤)盛土	施工幅員:2.5m未満	m3	1				単 4号
法面整形工		式	1				
法面整形(盛土部)	法面締固め:無し, 現場制約:無し	m2	180				単 5号
法覆護岸工		式	1				
作業土工		式	1				
床掘り(掘削)	土質:土砂	m3	320				単 6号

設計内訳書（護岸）

工事名 R 3 那土 宮ヶ谷川 那賀・平谷 河川工事（1）					事業区分 工事区分	河川改修 築堤・護岸	
工事区分・工種・種別・細別	規格	単位	数量	単価	金額	数量・金額増減	摘要
埋戻し	土質:土砂	m3	20				単 7号
基面整正		m2	221				単 8号
多自然護岸工 (1号練石積護岸)		式	1				
巨石積(練)	石材径:40cm以上60cm未満,遮水シート:無し,止水シート:無し	m2	249				単 9号
大型土のう		個	37				単 10号
多自然護岸工 (2号練石積護岸)		式	1				
巨石積(練)	石材径:40cm以上60cm未満,遮水シート:無し,止水シート:無し	m2	117				単 11号
1号天端コンクリート		m	68				単 12号
1号基礎コンクリート		m	48				単 13号
2号基礎コンクリート		m	20				単 14号
底版コンクリート		式	1				
コンクリート		m3	55				単 15号
基礎材		m2	150				単 16号

設計内訳書（護岸）

工事名	R3那土 宮ヶ谷川 那賀・平谷 河川工事（1）				事業区分 工事区分	河川改修 築堤・護岸	
工事区分・工種・種別・細別	規格	単位	数量	単価	金額	数量・金額増減	摘要
目地材		m2	29				単 17号
止水板		m	68				単 18号
練石積		式	1				
練石積		m2	171				単 19号
付帯工		式	1				
暗渠集水管		m	28				単 20号
構造物撤去工		式	1				
構造物取壊し工		式	1				
石積取壊し		m2	128				単 21号
コンクリート取壊し運搬処理	構造物区分:無筋構造物	m3	84				単 22号
コンクリート取壊し運搬処理	構造物区分:鉄筋構造物	m3	4				単 23号
仮設工		式	1				
工事用道路工		式	1				

設計内訳書（護岸）

工事名	R 3 那土 宮ヶ谷川 那賀・平谷 河川工事（1）				事業区分 工事区分	河川改修 築堤・護岸	
工事区分・工種・種別・細別	規格	単位	数量	単価	金額	数量・金額増減	摘要
工事用道路盛土	施工幅員:4.0m以上	m ³	330				単 24号
土のう (作成・設置)		袋	32				単 25号
土のう (作成・設置)		袋	52				単 26号
土のう (撤去)		袋	125				単 27号
2号仮排水管撤去		m	23				単 28号
3号仮排水管設置		m	21				単 29号
廃ﾌﾞﾗ運搬処理		t	0.9				単 30号
直接工事費		式	1				
共通仮設		式	1				
共通仮設費（率計上）		式	1				
純工事費		式	1				
現場管理費		式	1				
工事原価		式	1				

設計内訳書（護岸）

工事名	R3 那土 宮ヶ谷川 那賀・平谷 河川工事（1）					事業区分 工事区分	河川改修 築堤・護岸	
工事区分・工種・種別・細別	規格	単位	数量	単価	金額	数量・金額増減	摘要	
一般管理費等		式	1					
工事価格		式	1					
消費税額及び地方消費税額		式	1					
工事費計		式	1					

設計内訳書（道路改良）

工事名	R3那土 宮ヶ谷川 那賀・平谷 河川工事（1）				事業区分 工事区分	河川改修 築堤・護岸	
工事区分・工種・種別・細別	規格	単位	数量	単価	金額	数量・金額増減	摘要
築堤・護岸		式	1				
道路改良		式	1				
踏掛版工 （左側）		式	1				
コンクリート		m3	9				単 31号
型枠		m2	5				単 32号
鉄筋		t	0.82				単 33号
鉄筋		t	0.32				単 34号
鉄筋		t	0.24				単 35号
鉄筋		t	0.14				単 36号
目地材		m2	4				単 37号
路盤紙		m2	23				単 38号
床堀		m3	10				単 39号
埋戻し		m3	3				単 40号

設計内訳書（道路改良）

工事名	R3那土 宮ヶ谷川 那賀・平谷 河川工事（1）				事業区分 工事区分	河川改修 築堤・護岸	
工事区分・工種・種別・細別	規格	単位	数量	単価	金額	数量・金額増減	摘要
基面整正		m2	23				単 41号
踏掛版工 (右側)		式	1				
コンクリート		m3	9				単 42号
型枠		m2	5				単 43号
鉄筋		t	0.82				単 44号
鉄筋		t	0.32				単 45号
鉄筋		t	0.24				単 46号
鉄筋		t	0.14				単 47号
目地材		m2	4				単 48号
路盤紙		m2	23				単 49号
床堀		m3	10				単 50号
埋戻し		m3	3				単 51号
基面整正		m2	23				単 52号

設計内訳書（道路改良）

工事名	事業区分 工事区分	河川改修 築堤・護岸					
工事区分・工種・種別・細別	規格	単位	数量	単価	金額	数量・金額増減	摘要
R 3 那土 宮ヶ谷川 那賀・平谷 河川工事（1）							
直接工事費		式	1				
共通仮設		式	1				
共通仮設費（率計上）		式	1				
純工事費		式	1				
現場管理費		式	1				
工事原価		式	1				
一般管理費等		式	1				
工事価格		式	1				
消費税額及び地方消費税額		式	1				
工事費計		式	1				

1次単価表

単価使用年月	2021.11
歩掛適用年月	2021.11
労務調整係数	1.000-00000 0.0 0

単 1号	掘削	土質:土砂,施工方法:片切掘削	単位	m3	単位数量	1	単価	
名称・規格		条件	単位	数量	単価	金額	摘要	
	掘削	土砂,片切掘削	m3	1				
	合計							
	単価						円/m3	

1次単価表

単価使用年月	2021.11
歩掛適用年月	2021.11
労務調整係数	1.000-00000 0.0 0

単 2号	路体(築堤)盛土	施工幅員:4.0m以上	単位	m3	単位数量	1	単価	
名称・規格		条件	単位	数量	単価	金額	摘要	
	路体(築堤)盛土	4.0m以上,10,000m3未満,無し	m3	1				
	合計							
	単価						円/m3	

1次単価表

単価使用年月	2021.11
歩掛適用年月	2021.11
労務調整係数	1.000-00000 0.0 0

単 3号	路体(築堤)盛土	施工幅員:2.5m以上4.0m未満	単位	m3	単位数量	1	単価	
名称・規格		条件	単位	数量	単価	金額	摘要	
	路体(築堤)盛土	2.5m以上4.0m未満	m3	1				
	合計							
	単価							円/m3

1次単価表

単価使用年月	2021.11
歩掛適用年月	2021.11
労務調整係数	1.000-00000 0.0 0

単 4号	路体(築堤)盛土	施工幅員:2.5m未満	単位	m3	単位数量	1	単価	
名称・規格		条件	単位	数量	単価	金額	摘要	
	路体(築堤)盛土	2.5m未満	m3	1				
	合計							
	単価							円/m3

1次単価表

単価使用年月	2021.11
歩掛適用年月	2021.11
労務調整係数	1.000-00000 0.0 0

単 5号	法面整形(盛土部)	法面締固め:無し,現場制約:無し	単位	m2	単位数量	1	単価	
名称・規格		条件	単位	数量	単価	金額	摘要	
法面整形		盛土部,無し,無し,イ質土、砂及び砂質土、粘性土、全ての費用	m2	1				
合計								
単価							円/m2	

1次単価表

単価使用年月	2021.11
歩掛適用年月	2021.11
労務調整係数	1.000-00000 0.0 0

単 6号	床掘り(掘削)	土質:土砂	単位	m3	単位数量	1	単価	
名称・規格		条件	単位	数量	単価	金額	摘要	
掘削		土砂,オープンカット,無し,無し,5,000m3未満	m3	1				
合計								
単価							円/m3	

1 次単価表

単価使用年月	2021.11
歩掛適用年月	2021.11
労務調整係数	1.000-00000 0.0 0

単 7号	埋戻し	土質:土砂	単位	m3	単位数量	1	単価	
名称・規格		条件	単位	数量	単価	金額	摘要	
埋戻し		最大埋戻幅1m以上4m未満	m3	1				
合計								
単価							円/m3	

1 次単価表

単価使用年月	2021.11
歩掛適用年月	2021.11
労務調整係数	1.000-00000 0.0 0

単 8号	基面整正		単位	m2	単位数量	1	単価	
名称・規格		条件	単位	数量	単価	金額	摘要	
基面整正			m2	1				
合計								
単価							円/m2	

1次単価表

単価使用年月	2021.11
歩掛適用年月	2021.11
労務調整係数	1.000-00000 0.0 0

単 9号	名称・規格	条件	単位	数量	単価	金額	摘要
	巨石積(練)	石材径:40cm以上60cm未満, 遮水シート:無し, 止水シート:無し	単位	m2	単位数量	1	単価
	巨石積(練)	40cm以上60cm未満, 無し, 無し, 有り, 再生グラツッラン RC-40, 2.0m3を超え2.5m3以下, 18-8-40(高炉), 標準, 全ての	m2	1			
	巨石(材料費)		m2	1			
	合計						
	単価						円/m2

1次単価表

単価使用年月	2021.11
歩掛適用年月	2021.11
労務調整係数	1.000-00000 0.0 0

単 10号	名称・規格	条件	単位	数量	単価	金額	摘要
	大型土のう		単位	個	単位数量	1	単価
	大型土のう工	製作・設置, 流用土, 6m以下	袋	1			単 53号
	合計						
	単価						円/個

1次単価表

単価使用年月	2021.11
歩掛適用年月	2021.11
労務調整係数	1.000-00000 0.0 0

単 11号	名称・規格	条件	単位	数量	単価	金額	摘要
巨石積(練)	石材径:40cm以上60cm未満, 遮水シート: 無し, 止水シート:無し		単位	m2	単位数量	1	単価
	名称・規格	条件	単位	数量	単価	金額	摘要
	巨石積(練)	40cm以上60cm未満, 無し, 無し, 有り, 再生クラッシュラン RC-40, 2.5m3を超え3.0 m3以下, 18-8-40(高炉), 標準, 全ての	m2	1			
	巨石(材料費)		m2	1			
	合計						
	単価						円/m2

1次単価表

単価使用年月	2021.11
歩掛適用年月	2021.11
労務調整係数	1.000-00000 0.0 0

単 12号	1号天端コンクリート		単位	m	単位数量	10	単価	
名称・規格		条件	単位	数量	単価	金額	摘要	
コンクリート		無筋・鉄筋構造物,バックホウ(クレーン機能付)打設,18-8-40(高炉),一般養生,全ての費用	m3	0.93				
型枠		一般型枠,小型構造物	m2	4.4				
目地板		瀝青質目地板t=10	m2	0.09				
合計								
単価							円/m	

1次単価表

単価使用年月	2021.11
歩掛適用年月	2021.11
労務調整係数	1.000-00000 0.0 0

単 13号	1号基礎コンクリート		単位	m	単位数量	10	単価	
名称・規格		条件	単位	数量	単価	金額	摘要	
コンクリート		無筋・鉄筋構造物,バックホウ(クレーン機能付)打設,18-8-40(高炉),一般養生,全ての費用	m3	1.48				
型枠		一般型枠,小型構造物	m2	4.5				
目地板		瀝青質目地板t=10	m2	0.15				
基礎碎石		12.5cmを超え17.5cm以下,再生クラッシュ 40~0,全ての費用	m2	8				
合計								
単価								円/m

1次単価表

単価使用年月	2021.11
歩掛適用年月	2021.11
労務調整係数	1.000-00000 0.0 0

単 14号	2号基礎コンクリート		単位	m	単位数量	10	単価	
名称・規格		条件	単位	数量	単価	金額	摘要	
コンクリート		無筋・鉄筋構造物,バックホウ(クレーン機能付)打設,18-8-40(高炉),一般養生,全ての費用	m3	1.52				
型枠		一般型枠,小型構造物	m2	4.3				
目地板		瀝青質目地板t=10	m2	0.15				
基礎碎石		12.5cmを超え17.5cm以下,再生クラッシュ 40~0,全ての費用	m2	8.5				
合計								
単価								円/m

1次単価表

単価使用年月	2021.11
歩掛適用年月	2021.11
労務調整係数	1.000-00000 0.0 0

単 15号	コンクリート		単位	m3	単位数量	1	単価	
名称・規格		条件		単位	数量	単価	金額	摘要
コンクリート		無筋・鉄筋構造物, コンクリートポンプ車打設, 18-8-40(高炉), 10m3以上100m3未満, 一般養生, 延長無し, 全ての費用		m3	1			
合計								
単価								円/m3

1次単価表

単価使用年月	2021.11
歩掛適用年月	2021.11
労務調整係数	1.000-00000 0.0 0

単 16号	基礎材		単位	m2	単位数量	1	単価	
名称・規格		条件		単位	数量	単価	金額	摘要
基礎碎石		12.5cmを超え17.5cm以下, 再生クラッシュ 40~0, 全ての費用		m2	1			
合計								
単価								円/m2

1 次単価表

単価使用年月	2021.11
歩掛適用年月	2021.11
労務調整係数	1.000-00000 0.0 0

単 17号	目地材		単位	m2	単位数量	1	単価	
名称・規格		条件	単位	数量	単価	金額	摘要	
	目地板	瀝青質目地板t=10	m2	1				
	合計							
	単価						円/m2	

1 次単価表

単価使用年月	2021.11
歩掛適用年月	2021.11
労務調整係数	1.000-00000 0.0 0

単 18号	止水板		単位	m	単位数量	1	単価	
名称・規格		条件	単位	数量	単価	金額	摘要	
	止水板	CF 200*5	m	1				
	合計							
	単価						円/m	

1次単価表

単価使用年月	2021.11
歩掛適用年月	2021.11
労務調整係数	1.000-00000 0.0 0

単 19号	練石積	単位	m2	単位数量	1	単価	
名称・規格		条件	単位	数量	単価	金額	摘要
	巨石積(練)	40cm以上60cm未満,無し,無し,無し, 0.5m3以上1.0m3以下,18-8-40(高炉) ,標準,全ての費用	m2	1			
	巨石(材料費)		m2	1			
	合計						
	単価						円/m2

1次単価表

単価使用年月	2021.11
歩掛適用年月	2021.11
労務調整係数	1.000-00000 0.0 0

単 20号	暗渠集水管	単位	m	単位数量	1	単価	
名称・規格		条件	単位	数量	単価	金額	摘要
	暗渠排水管	据付,波状管及び網状管,50~150mm, 不要,全ての費用	m	1			
	合計						
	単価						円/m

1次単価表

単価使用年月	2021.11
歩掛適用年月	2021.11
労務調整係数	1.000-00000 0.0 0

単 21号	石積取壊し		単位	m2	単位数量	1	単価	
名称・規格		条件		単位	数量	単価	金額	摘要
掘削		土砂, 片切掘削		m3	0.4			
合計								
単価								円/m2

1次単価表

単価使用年月	2021.11
歩掛適用年月	2021.11
労務調整係数	1.000-00000 0.0 0

単 22号	コンクリート取壊し運搬処理	構造物区分:無筋構造物	単位	m3	単位数量	1	単価	
名称・規格		条件		単位	数量	単価	金額	摘要
構造物とりこわし・運搬・処分 (複合)		無筋構造物, 無し, 無し, 必要, 無し, 4 9.4以下		m3	1			単 54号
合計								
単価								円/m3

1次単価表

単価使用年月	2021.11
歩掛適用年月	2021.11
労務調整係数	1.000-00000 0.0 0

単 23号	コンクリート取壊し運搬処理	構造物区分:鉄筋構造物	単位	m3	単位数量	1	単価	
名称・規格		条件	単位	数量	単価	金額	摘要	
構造物とりこわし・運搬・処分 (複合)		鉄筋構造物,無し,無し,必要,無し,4 9.4以下	m3	1			単 55号	
合計								
単価							円/m3	

1次単価表

単価使用年月	2021.11
歩掛適用年月	2021.11
労務調整係数	1.000-00000 0.0 0

単 24号	工事用道路盛土	施工幅員:4.0m以上	単位	m3	単位数量	1	単価	
名称・規格		条件	単位	数量	単価	金額	摘要	
路体(築堤)盛土		4.0m以上,10,000m3未満,無し	m3	1				
合計								
単価							円/m3	

1次単価表

単価使用年月	2021.11
歩掛適用年月	2021.11
労務調整係数	1.000-00000 0.0 0

単 25号	土のう (作成・設置)		単位	袋	単位数量	1	単価	
名称・規格		条件	単位	数量	単価	金額	摘要	
	大型土のう工	製作・設置, 流用土, 6m以下	袋	1			単 53号	
	合計							
	単価						円/袋	

1次単価表

単価使用年月	2021.11
歩掛適用年月	2021.11
労務調整係数	1.000-00000 0.0 0

単 26号	土のう (作成・設置)		単位	袋	単位数量	1	単価	
名称・規格		条件	単位	数量	単価	金額	摘要	
	大型土のう工	製作・設置, 流用土, 6m以下	袋	1			単 53号	
	合計							
	単価						円/袋	

1次単価表

単価使用年月	2021.11
歩掛適用年月	2021.11
労務調整係数	1.000-00000 0.0 0

単 27号	土のう (撤去)		単位	袋	単位数量	1	単価	
名称・規格		条件	単位	数量	単価	金額	摘要	
	大型土のう工	撤去, 6m以下	袋	1			単 56号	
	合計							
	単価						円/袋	

1次単価表

単価使用年月	2021.11
歩掛適用年月	2021.11
労務調整係数	1.000-00000 0.0 0

単 28号	2号仮排水管撤去		単位	m	単位数量	23	単価	
名称・規格		条件	単位	数量	単価	金額	摘要	
	暗渠排水管	撤去, 波状管及び網状管, 200~400mm	m	23				
	掘削	土砂, オープンカット, 無し, 無し, 5,000m3 未満	m3	10				
	埋戻し	最大埋戻幅1m未満	m3	10				
	合計							
	単価						円/m	

1次単価表

単価使用年月	2021.11
歩掛適用年月	2021.11
労務調整係数	1.000-00000 0.0 0

単 29号	3号仮排水管設置		単位	m	単位数量	21	単価	
名称・規格		条件	単位	数量	単価	金額	摘要	
	暗渠排水管	据付, 波状管及び網状管, 200~400mm , 不要, 全ての費用	m	21				
	掘削	土砂, オープンカット, 無し, 無し, 5,000m3 未満	m3	10				
	埋戻し	最大埋戻幅1m未満	m3	10				
	合計							
	単価						円/m	

1次単価表

単価使用年月	2021.11
歩掛適用年月	2021.11
労務調整係数	1.000-00000 0.0 0

単 30号	廃ﾌﾟﾗ運搬処理		単位	t	単位数量	0.9	単価	
名称・規格		条件	単位	数量	単価	金額	摘要	
処分費(t)			t	0.9			単 57号	
現場発生品・支給品運搬		ｸﾚﾝ装置付2t級2t吊, 46.0km以下, 0.8t超1.1t以下	回	1				
合計								
単価							円/t	

1次単価表

単価使用年月	2021.11
歩掛適用年月	2021.11
労務調整係数	1.000-00000 0.0 0

単 31号	ｺﾝｸﾘｰﾄ		単位	m3	単位数量	1	単価	
名称・規格		条件	単位	数量	単価	金額	摘要	
ｺﾝｸﾘｰﾄ		無筋・鉄筋構造物, ｺﾝｸﾘｰﾄポンﾌﾟ車打設, 24-8-25(20)(高炉), 10m3以上100m3未満, 一般養生, 延長無し, 全ての	m3	1				
合計								
単価							円/m3	

1次単価表

単価使用年月	2021.11
歩掛適用年月	2021.11
労務調整係数	1.000-00000 0.0 0

単 32号	型枠		単位	m2	単位数量	1	単価	
名称・規格		条件	単位	数量	単価	金額	摘要	
	型枠	一般型枠, 小型構造物	m2	1				
	合計							
	単価						円/m2	

1次単価表

単価使用年月	2021.11
歩掛適用年月	2021.11
労務調整係数	1.000-00000 0.0 0

単 33号	鉄筋		単位	t	単位数量	1	単価	
名称・規格		条件	単位	数量	単価	金額	摘要	
	鉄筋工[市場単価]	SD345 D16~25, 一般構造物, 10t未満, 無, 無, 無, 無, 補正無(鉄筋割合10%未満含む), 補正無(一般構造物)	t	1				単 58号
	合計							
	単価						円/t	

1次単価表

単価使用年月	2021.11
歩掛適用年月	2021.11
労務調整係数	1.000-00000 0.0 0

単 34号	鉄筋	単位	t	単位数量	1	単価	
名称・規格		条件	単位	数量	単価	金額	摘要
鉄筋工[市場単価]		SD345 D16~25, 一般構造物, 10t未満, 無, 無, 無, 無, 補正無(鉄筋割合10%未満含む), 補正無(一般構造物)	t	1			単 58号
合計							
単価							円/t

1次単価表

単価使用年月	2021.11
歩掛適用年月	2021.11
労務調整係数	1.000-00000 0.0 0

単 35号	鉄筋	単位	t	単位数量	1	単価	
名称・規格		条件	単位	数量	単価	金額	摘要
鉄筋工[市場単価]		SD345 D16~25, 一般構造物, 10t未満, 無, 無, 無, 無, 補正無(鉄筋割合10%未満含む), 補正無(一般構造物)	t	1			単 58号
合計							
単価							円/t

1次単価表

単価使用年月	2021.11
歩掛適用年月	2021.11
労務調整係数	1.000-00000 0.0 0

単 36号	鉄筋		単位	t	単位数量	1	単価	
名称・規格		条件	単位	数量	単価	金額	摘要	
鉄筋工[市場単価]		SD345 D13, 一般構造物, 10t未満, 無, 無, 無, 補正無(鉄筋割合10%未満含む), 補正無(一般構造物)	t	1				単 59号
合計								
単価								円/t

1次単価表

単価使用年月	2021.11
歩掛適用年月	2021.11
労務調整係数	1.000-00000 0.0 0

単 37号	目地材		単位	m2	単位数量	1	単価	
名称・規格		条件	単位	数量	単価	金額	摘要	
目地板		瀝青繊維質目地板t=20	m2	1				
合計								
単価								円/m2

1 次単価表

単価使用年月	2021. 11
歩掛適用年月	2021. 11
労務調整係数	1.000-00000 0.0 0

単 38号	路盤紙		単位	m2	単位数量	1	単価	
名称・規格		条件	単位	数量	単価	金額	摘要	
	路盤紙		m2	1				
	合計							
	単価						円/m2	

1 次単価表

単価使用年月	2021. 11
歩掛適用年月	2021. 11
労務調整係数	1.000-00000 0.0 0

単 39号	床堀		単位	m3	単位数量	1	単価	
名称・規格		条件	単位	数量	単価	金額	摘要	
	床掘り	土砂, 上記以外(小規模), 全ての費用	m3	1				
	合計							
	単価						円/m3	

1次単価表

単価使用年月	2021.11
歩掛適用年月	2021.11
労務調整係数	1.000-00000 0.0 0

単 40号	埋戻し		単位	m3	単位数量	1	単価	
名称・規格		条件	単位	数量	単価	金額	摘要	
埋戻し		最大埋戻幅1m未満	m3	1				
合計								
単価							円/m3	

1次単価表

単価使用年月	2021.11
歩掛適用年月	2021.11
労務調整係数	1.000-00000 0.0 0

単 41号	基面整正		単位	m2	単位数量	1	単価	
名称・規格		条件	単位	数量	単価	金額	摘要	
基面整正			m2	1				
合計								
単価							円/m2	

1次単価表

単価使用年月	2021.11
歩掛適用年月	2021.11
労務調整係数	1.000-00000 0.0 0

単 42号	名称・規格	条件	単位	数量	単価	金額	単価	摘要
	コンクリート		単位	m3	単位数量	1	単価	
	名称・規格	条件	単位	数量	単価	金額		摘要
	コンクリート	無筋・鉄筋構造物,コンクリートポンプ車打設,24-8-25(20)(高炉),10m3以上100m3未満,一般養生,延長無し,全ての	m3	1				
	合計							
	単価						円/m3	

1次単価表

単価使用年月	2021.11
歩掛適用年月	2021.11
労務調整係数	1.000-00000 0.0 0

単 43号	名称・規格	条件	単位	数量	単価	金額	単価	摘要
	型枠		単位	m2	単位数量	1	単価	
	名称・規格	条件	単位	数量	単価	金額		摘要
	型枠	一般型枠,小型構造物	m2	1				
	合計							
	単価						円/m2	

1 次単価表

単価使用年月	2021. 11
歩掛適用年月	2021. 11
労務調整係数	1.000-00000 0.0 0

単 44号	鉄筋	単位	t	単位数量	1	単価		
名称・規格		条件		単位	数量	単価	金額	摘要
鉄筋工[市場単価]		SD345 D16~25, 一般構造物, 10t未満, 無, 無, 無, 無, 補正無(鉄筋割合10%未満含む), 補正無(一般構造物)		t	1			単 58号
合計								
単価								円/t

1 次単価表

単価使用年月	2021. 11
歩掛適用年月	2021. 11
労務調整係数	1.000-00000 0.0 0

単 45号	鉄筋	単位	t	単位数量	1	単価		
名称・規格		条件		単位	数量	単価	金額	摘要
鉄筋工[市場単価]		SD345 D16~25, 一般構造物, 10t未満, 無, 無, 無, 無, 補正無(鉄筋割合10%未満含む), 補正無(一般構造物)		t	1			単 58号
合計								
単価								円/t

1次単価表

単価使用年月	2021.11
歩掛適用年月	2021.11
労務調整係数	1.000-00000 0.0 0

単 46号	鉄筋	単位	t	単位数量	1	単価	
名称・規格		条件	単位	数量	単価	金額	摘要
鉄筋工[市場単価]		SD345 D16~25, 一般構造物, 10t未満, 無, 無, 無, 無, 補正無(鉄筋割合10%未満含む), 補正無(一般構造物)	t	1			単 58号
合計							
単価							円/t

1次単価表

単価使用年月	2021.11
歩掛適用年月	2021.11
労務調整係数	1.000-00000 0.0 0

単 47号	鉄筋	単位	t	単位数量	1	単価	
名称・規格		条件	単位	数量	単価	金額	摘要
鉄筋工[市場単価]		SD345 D13, 一般構造物, 10t未満, 無, 無, 無, 無, 補正無(鉄筋割合10%未満含む), 補正無(一般構造物)	t	1			単 59号
合計							
単価							円/t

1次単価表

単価使用年月	2021.11
歩掛適用年月	2021.11
労務調整係数	1.000-00000 0.0 0

単 48号	目地材	単位	m2	単位数量	1	単価	
名称・規格		条件	単位	数量	単価	金額	摘要
	目地板	瀝青繊維質目地板t=20	m2	1			
	合計						
	単価						円/m2

1次単価表

単価使用年月	2021.11
歩掛適用年月	2021.11
労務調整係数	1.000-00000 0.0 0

単 49号	路盤紙	単位	m2	単位数量	1	単価	
名称・規格		条件	単位	数量	単価	金額	摘要
	路盤紙		m2	1			
	合計						
	単価						円/m2

1次単価表

単価使用年月	2021.11
歩掛適用年月	2021.11
労務調整係数	1.000-00000 0.0 0

単 50号	床堀		単位	m3	単位数量	1	単価	
名称・規格		条件	単位	数量	単価	金額	摘要	
	床掘り	土砂, 上記以外(小規模), 全ての費用	m3	1				
	合計							
	単価						円/m3	

1次単価表

単価使用年月	2021.11
歩掛適用年月	2021.11
労務調整係数	1.000-00000 0.0 0

単 51号	埋戻し		単位	m3	単位数量	1	単価	
名称・規格		条件	単位	数量	単価	金額	摘要	
	埋戻し	最大埋戻幅1m未満	m3	1				
	合計							
	単価						円/m3	

1次単価表

単価使用年月	2021.11
歩掛適用年月	2021.11
労務調整係数	1.000-00000 0.0 0

単 52号	名称・規格	条件	単位	数量	単価	金額	摘要
52号	基面整正		m2	1			
	合計						
	単価						円/m2

2次単価表

単価使用年月	2021. 11
歩掛適用年月	2021. 11
労務調整係数	1.000-00000 0.0 0

単 53号	大型土のう工	製作・設置, 流用土, 6m以下	単位	袋	単位数量	10	単価	
名称・規格		条件	単位	数量	単価	金額	摘要	
	土木一般世話役		人					
	特殊作業員		人					
	普通作業員		人					
	大型土のう袋材 H=1.08m W=1.1m		袋	10				
	バックホ運転	製作・設置, 6m以下	日	0.278				単 60号
	諸雑費(率+まるめ)		式	1				
	合計							
	単価							円/袋

2次単価表

単価使用年月	2021. 11
歩掛適用年月	2021. 11
労務調整係数	1.000-00000 0.0 0

単 54号	構造物とりこわし・運搬・処分 (複合)	無筋構造物, 無し, 無し, 必要, 無し, 4 9.4以下	単位	m3	単位数量	1	単価	
名称・規格		条件	単位	数量	単価	金額	摘要	
	構造物とりこわし	無筋構造物, 機械施工, 無し, 無し, 必 要	m3	1			単 61号	
	処分費(m3)		m3	1			単 62号	
	殻運搬	コンクリート(無筋)構造物とりこわし, 機 械積込, 無し, 49.4km以下, 全ての費 用	m3	1				
	合計							
	単価						円/m3	

2次単価表

単価使用年月	2021. 11
歩掛適用年月	2021. 11
労務調整係数	1.000-00000 0.0 0

単 55号	構造物とりこわし・運搬・処分 (複合)	鉄筋構造物,無し,無し,必要,無し,4 9.4以下	単位	m3	単位数量	1	単価	
名称・規格		条件	単位	数量	単価	金額	摘要	
	構造物とりこわし	鉄筋構造物,機械施工,無し,無し,必 要	m3	1			単 63号	
	処分費(m3)		m3	1			単 64号	
	殻運搬	コンクリート(鉄筋)構造物とりこわし,機 械積込,無し,49.4km以下,全ての費 用	m3	1				
	合計							
	単価						円/m3	

2次単価表

単価使用年月	2021. 11
歩掛適用年月	2021. 11
労務調整係数	1.000-00000 0.0 0

単 56号	大型土のう工	撤去, 6m以下	単位	袋	単位数量	10	単価	
名称・規格		条件	単位	数量	単価	金額	摘要	
	土木一般世話役		人					
	特殊作業員		人					
	バックホリ運転	撤去, 6m以下	日	0.069				単 65号
	諸雑費(まるめ)		式	1				
	合計							
	単価							円/袋

2次単価表

単価使用年月	2021.11
歩掛適用年月	2021.11
労務調整係数	1.000-00000 0.0 0

単 57号	処分費(t)		単位	t	単位数量	100	単価	
名称・規格		条件	単位	数量	単価	金額	摘要	
	処分費 廃プラスチック		t	100				
	合計							
	単価						円/t	

2次単価表

単価使用年月	2021.11
歩掛適用年月	2021.11
労務調整係数	1.000-00000 0.0 0

単 58号	鉄筋工[市場単価]	SD345 D16~25, 一般構造物, 10t未満, 無, 無, 無, 無, 補正無(鉄筋割合10%未満含む), 補正無(一般構造物)	単位	t	単位数量	1	単価	
名称・規格		条件	単位	数量	単価	金額	摘要	
	鉄筋コンクリート用棒鋼 SD345 D16~25		t	1.03				
	鉄筋工 加工・組立共 一般構造物		t	1				
	諸雑費(まるめ)		式	1				
	合計							
	単価						円/t	

2次単価表

単価使用年月	2021.11
歩掛適用年月	2021.11
労務調整係数	1.000-00000 0.0 0

単 59号	鉄筋工[市場単価]	SD345 D13, 一般構造物, 10t未満, 無, 無, 無, 補正無(鉄筋割合10%未満含む), 補正無(一般構造物)	単位	t	単位数量	1	単価	
名称・規格		条件	単位	数量	単価	金額	摘要	
	鉄筋コンクリート用棒鋼 SD345 D13		t	1.03				
	鉄筋工 加工・組立共 一般構造物		t	1				
	諸雑費(まるめ)		式	1				
	合計							
	単価							円/t

3次単価表

単価使用年月	2021.11
歩掛適用年月	2021.11
労務調整係数	1.000-00000 0.0 0

単 60号	名称・規格	条件	単位	日	単位数量	金額	単価	摘要
	ハックホリ運転	製作・設置, 6m以下	人		1			
	運転手(特殊)		人					
	軽油 1.2号		L	98				
	ハックホリ(クローラ) [標準・クレーン機能付き] 山積0.8m3(平積0.6m3)2.9t吊		日	1.39				
	諸雑費(まるめ)		式	1				
	合計							
	単価						円/日	

3次単価表

単価使用年月	2021.11
歩掛適用年月	2021.11
労務調整係数	1.000-00000 0.0 0

単 61号	構造物とりこわし	無筋構造物, 機械施工, 無し, 無し, 必要	単位	m3	単位数量	1	単価	
名称・規格		条件	単位	数量	単価	金額	摘要	
無筋構造物 昼間 機械施工 制約無			m3	1				
諸雑費(まるめ)			式	1				
合計								
単価							円/m3	

3次単価表

単価使用年月	2021.11
歩掛適用年月	2021.11
労務調整係数	1.000-00000 0.0 0

単 62号	処分費(m3)		単位	m3	単位数量	100	単価	
名称・規格		条件	単位	数量	単価	金額	摘要	
処分費 無筋コンクリート殻			m3	100				
合計								
単価							円/m3	

3次単価表

単価使用年月	2021.11
歩掛適用年月	2021.11
労務調整係数	1.000-00000 0.0 0

単 63号	構造物とりこわし	鉄筋構造物, 機械施工, 無し, 無し, 必要	単位	m3	単位数量	1	単価	
名称・規格		条件	単位	数量	単価	金額	摘要	
鉄筋構造物 昼間 機械施工 制約無			m3	1				
諸雑費(まるめ)			式	1				
合計								
単価							円/m3	

3次単価表

単価使用年月	2021.11
歩掛適用年月	2021.11
労務調整係数	1.000-00000 0.0 0

単 64号	処分費(m3)		単位	m3	単位数量	100	単価	
名称・規格		条件	単位	数量	単価	金額	摘要	
処分費 鉄筋コンクリート殻			m3	100				
合計								
単価							円/m3	

3次単価表

単価使用年月	2021.11
歩掛適用年月	2021.11
労務調整係数	1.000-00000 0.0 0

単 65号	ハックホリ運転	撤去, 6m以下	単位	日	単価数量	1	単価	
名称・規格		条件	単位	数量	単価	金額	摘要	
	運転手(特殊)		人					
	軽油 1.2号		L	74				
	ハックホリ(クローラ) [標準・クレーン機能付き] 山積0.8m3(平積0.6m3)2.9t吊		日	1.26				
	諸雑費(まるめ)		式	1				
	合計							
	単価							円/日

機労材集計リスト（機械）

工事名	R3那土 宮ヶ谷川 那賀・平谷 河川工事（1）					
単価コード	名称	規格	単位	数量	金額	摘要
L001005006	ブルドーザー[湿地]	7t級	日	11.612	84,051	
L001010004	バックホウ(クローラ)[標準・クレーン機能付き]	山積0.8m3(平積0.6m3)2.9t吊	日	7.787	86,425	
L001010007	バックホウ(クローラ)[標準]	山積0.8m3(平積0.6m3)	日	2.662	26,626	
L001010011	バックホウ(クローラ)[後方超小旋回型]	山積0.28m3(平積0.2m3)	日	3.648	22,140	
L001070002	振動ローラ(舗装用)[ハンドコントロール式]	運転質量0.8～1.1t	日	0.416	809	
L001070011	振動ローラ(舗装用)[搭乗・コンバインド式]	運転質量3～4t	日	5.298	22,515	
L001071001	振動ローラ(土工用)フラット・シングルドラム型	運転質量11～12t	日	3.912	44,968	
L001130006	ラフテレンクレーン[油圧伸縮シブ型]	25t吊	日	32.204	1,378,113	
L001180001	タンク及びバケツ	質量 60～80kg	日	1.148	726	
M000202019	バックホウ(クローラ)[標準]	排ガス型(第2次) 山積0.8m3	供用日	0.208	3,830	
M000202028	バックホウ(クローラ)[標準]	排ガス型(第1次) 山積0.45m3	供用日	0.408	4,066	
M000202031	バックホウ(クローラ)[標準]	排ガス型(第1次) 山積0.8m3	供用日	22.744	393,333	
M000202090	バックホウ(クローラ型)[標準型・超低騒音型]	排出ガス対策型(第3次基準値) 山積0.8m3	供用日	3.464	73,379	
M000202096	バックホウ(クローラ)[後方超小旋回型]	排ガス型(第2次) 山積0.28m3	供用日	0.982	8,766	
M000301005	ダンプトラック[オンロード・ティール]	10t積級	供用日	9.073	185,044	
M000302009	トラック[クレーン装置付]	ベーストラック2t級 吊能力2.0t	供用日	0.619	3,729	
M000903010	コンクリートポンプ車[トラック架装・フォーム式]	圧送能力 90～110m3/h	供用日	1.453	75,263	

機労材集計リスト（機械）

工事名	R 3 那土 宮ヶ谷川 那賀・平谷 河川工事（1）					
単価コード	名 称	規 格	単 位	数 量	金 額	摘 要
	合計額				2,413,783	

河川 (レベル0) 築堤・護岸 (レベル1)

数 量 総 括 表						
工 種 (レベル2)	種 別 (レベル3)	細 別 (レベル4)	規 格 (レベル5)	単 位	数 量	備 考
河川土工				式	1	
	盛土工	盛土	4.0m以上	m ³	2500	
			2.5m以上4.0m未満	m ³	300	
			2.5m未満	m ³	1	
	掘削工	掘削	土砂	m ³	130	
	法面整形工	盛土法面整形	盛土法面	m ²	180	
	作業土工			式	1	
		床掘	土砂	m ³	320	
		埋戻	4m未満1m以上	m ³	20	
		基面整正	土砂	m ²	221	
多自然護岸工						
	1号練石積護岸			式	1	
		練石積	t=400	m ²	249	石材 径40cm以上
		裏込材	RC-40	m ³	135	
		胴込コンクリート	$\sigma_{ck} \geq 18\text{N/mm}^2, t=20\text{cm}$	m ³	20	
		裏込コンクリート	$\sigma_{ck} \geq 18\text{N/mm}^2, t=2.5\text{cm}$	m ³	37	
		目地材	瀝青質, t=10mm	m ²	9	
		吸出し防止材	200x200x10	m ²	3	
		水抜きパイプ	VP φ 65	m	51	
		大型土嚢	耐候性	個	37	

河川 (レベル0) 築堤・護岸 (レベル1)

数 量 総 括 表						
工 種 (レベル2)	種 別 (レベル3)	細 別 (レベル4)	規 格 (レベル5)	単 位	数 量	備 考
	2号練石積護岸			式	1	
		練 石 積	t=400	m ²	117	石材 径40cm以上
		裏 込 材	RC-40	m ³	66	
		胴込コンクリート	$\sigma_{ck} \geq 18\text{N/mm}^2, t=20\text{cm}$	m ³	9	
		裏込コンクリート	$\sigma_{ck} \geq 18\text{N/mm}^2, t=2.5\text{cm}$	m ³	23	
		目 地 材	瀝青質, t=10mm	m ²	5	
		吸出し防止材	200x200x10	m ²	2	
		水抜きパイプ	VP φ 65	m	26	
		1号天端コンクリート		m	68	
		1号基礎コンクリート		m	48	
		2号基礎コンクリート		m	20	
	底版コンクリート			式	1	L=34.2m
		コンクリート	$\sigma_{ck} \geq 18\text{N/mm}^2$	m ³	55	
		基 礎 材	RC-40 t=150	m ²	150	
		目 地 材	瀝青質, t=10mm	m ²	29	
		止 水 板	CF200-5	m	68	
	練 石 張			式	1	L=34.2m
		石 材	φ 400mm以上	個	1229	
		胴込コンクリート	$\sigma_{ck} \geq 18\text{N/mm}^2$	m ³	13	

河川 (レベル0) 築堤・護岸 (レベル1)

数 量 総 括 表							
工 種 (レベル2)	種 別 (レベル3)	細 別 (レベル4)	規 格 (レベル5)	単 位	数 量	備 考	
道 路 改 良		踏 掛 版 工	左 側	式	1		
		1.0基当り数量					
		コンクリート	$\sigma_{ck} \geq 24\text{N/mm}^2$	m3	9		
		型 枠	小型構造物	m2	5		
		鉄筋	SD345 D25	t	0.82		
		鉄筋	SD345 D22	t	0.32		
		鉄筋	SD345 D19	t	0.24		
		鉄筋	SD345 D13	t	0.14		
		目地材	瀝青繊維質目地板	m2	4	t=20mm	
		路盤紙		m2	23		
		床掘	土 砂	m3	10		
		埋戻し	1.0m未満	m3	3		
		基 面 整 正	土 砂	m2	23		
			踏 掛 版 工	右 側	式	1	
			1.0基当り数量				
			コンクリート	$\sigma_{ck} \geq 24\text{N/mm}^2$	m3	9	
			型 枠	小型構造物	m2	5	
			鉄筋	SD345 D25	t	0.82	
			鉄筋	SD345 D22	t	0.32	
			鉄筋	SD345 D19	t	0.24	
			鉄筋	SD345 D13	t	0.14	
			目地材	瀝青繊維質目地板	m2	4	t=20mm
		路盤紙		m2	23		
		床掘	土 砂	m3	10		
		埋戻し	1.0m未満	m3	3		
		基 面 整 正	土 砂	m2	23		

河川 (レベル0) 築堤・護岸 (レベル1)

数 量 総 括 表						
工 種 (レベル2)	種 別 (レベル3)	細 別 (レベル4)	規 格 (レベル5)	単 位	数 量	備 考
仮 設 工						
	仮 設 道 路					
	(設 置)	盛 土	4.0m以上	m3	330	図面参照
		大 型 土 嚢	耐 候 性	個	32	
	仮 設 土 留 工					
	(作 成 ・ 設 置)	大 型 土 嚢	耐 候 性	個	52	NO.6付近
	(撤 去)	大 型 土 嚢		個	84	NO.2付近
				個	41	NO.5付近
	2号仮排水管					
	(撤 去)	排 水 管	Φ300	m	23	L=22.7m
		掘 削	土 砂	m3	10	
		埋 戻 し	土 砂	m3	10	
	3号仮排水管					
	(設 置)	排 水 管	Φ300	m	21	L=21.4m
		床 掘	土 砂	m3	10	
		埋 戻 し	土 砂	m3	10	
	運 搬 処 理 工	廃 プ ラ	大 型 土 嚢	kg	875	1袋7.0kg×125袋

(河川土工左岸)		護岸工		土 積 計 算 書								
測 点 基準点間距離20.0m	点 間 距 離	平 均 距 離	盛土 (2.5m未満)			盛土 (2.5m以上4.0m未満)			盛土 (4.0m以上)			
			断面積	平 均	数 量	断面積	平 均	数 量	断面積	平 均	数 量	
No. 2 + 3.169			0.0			3.3			18.7			
No. 2 + 17.636	14.467m		0.0	0.00	0.0	3.2	3.25	47.0	15.1	16.90	244.5	
No. 5 + 0.000			0.0			3.2			16.8			
No. 6 + 0.000	20.000m		0.0	0.00	0.0	3.3	3.25	65.0	22.7	19.75	395.0	
	34.467m				0.0m3			112.0m3			639.5m3	

(河川土工左岸)		護岸工		土 積 計 算 書								
測 点 基準点間距離20.0m	点 間 距 離	平 均 距 離	法面整形 (切土部)			法面整形 (盛土部)						
			断面積	平 均	数 量	断面積	平 均	数 量	断面積	平 均	数 量	
No. 2 + 3.169			0.0			3.8						
No. 2 + 17.636	14.467m		0.0	0.00	0.0	1.9	2.85	41.2				
No. 5 + 0.000			0.0			6.3						
No. 6 + 0.000	20.000m		0.0	0.00	0.0	7.5	6.90	138.0				
	34.467m				0.0m2			179.2m2				

(河川土工左岸)		護岸工		土 積 計 算 書									
測 点 基準点間距離20.0m	点 間 離	平 均 距 離	大型土囊										
			断面積	平 均	数 量	断面積	平 均	数 量	断面積	平 均	数 量		
No. 2 + 3.169			2.0										
No. 2 + 17.636	14.467m		3.0	2.50	36.2								
合 計	14.467m					36.2m ²							

土 積 計 算 書											
測 点	点 間 距 離	平 均 距 離	盛土 (2.5m未満)			盛土 (2.5m以上4.0m未満)			盛土 (4.0m以上)		
基準点間距離20.0m			断面積	平均	数量	断面積	平均	数量	断面積	平均	数量
No. 1 + 3.169			0.0			0.0			13.7		
No. 1 + 13.169	10.000m		0.0	0.00	0.0	0.0	0.00	0.0	24.9	19.30	193.0
No. 2 + 0.000	6.831m		0.0	0.00	0.0	0.0	0.00	0.0	24.0	24.45	167.0
No. 2 + 3.169	3.169m		0.0	0.00	0.0	0.0	0.00	0.0	23.4	23.70	75.1
No. 2 + 3.169			0.0			12.3			36.8		
No. 2 + 17.399	14.230m		0.0	0.00	0.0	0.0	6.15	87.5	30.8	33.80	481.0
No. 5 + 0.000			0.0			0.0			36.0		
No. 6 + 0.000	20.000m		0.0	0.00	0.0	6.6	3.30	66.0	48.0	42.00	840.0
合 計	54.230m				0.0m3			153.5m3			1756.1m3

(河川土工河床部)		護岸工		土 積 計 算 書								
測 点 基準点間距離20.0m		点 間 距 離	平 均 距 離	盛土 (2.5m未満)			盛土 (2.5m以上4.0m未満)			盛土 (4.0m以上)		
				断面積	平 均	数 量	断面積	平 均	数 量	断面積	平 均	数 量
No.	2 + 3.169			0.0			1.5			2.6		
No.	2 + 17.399	14.230m		0.0	0.00	0.0	0.0	0.75	10.7	8.0	5.30	75.4
No.	5 + 0.000			0.0			0.0			7.8		
No.	6 + 0.000	20.000m		0.1	0.05	1.0	0.0	0.00	0.0	0.0	3.90	78.0
		34.230m				1.0m3			10.7m3			153.4m3

(河川土工河床部) 護岸工土工・作業土工			土 積 計 算 書								
測 点 基準点間距離20.0m	点 間 距 離	平 均 距 離	掘削 (土砂)			床掘り (土砂)			基面整正 (土砂)		
			断面積	平 均	数 量	断面積	平 均	数 量	断面積	平 均	数 量
No. 2 + 3.169			0.0			14.3			5.3		
No. 2 + 17.399	14.230m		0.0	0.00	0.0	7.0	10.65	151.5	5.5	5.40	76.8
No. 5 + 0.000			0.0			6.0			5.0		
No. 6 + 0.000	20.000m		0.0	0.00	0.0	7.5	6.75	135.0	4.9	4.95	99.0
	34.230m				0.0m3			286.5m3			175.8m3

(河川土工河床部) 暗渠集水管作業土工 土 積 計 算 書											
測 点 基準点間距離20.0m	点 間 距 離	平 均 距 離	床掘り (土砂)			埋戻し (最大幅1.0m未満)			断面積	平 均	数 量
			断面積	平 均	数 量	断面積	平 均	数 量			
No. 2 + 7.000			0.1			0.0					
No. 2 + 15.000	8.000m		0.2	0.15	1.2	0.0	0.00	0.0			
No. 5 + 5.000			0.3			0.1					
No. 6 + 5.000	20.000m		0.3	0.30	6.0	0.2	0.15	3.0			
	28.000m				7.2m3			3.0m3			

多自然護岸工								
細 別	規 格	記号	計 算 式			単位	小 計	合 計
1号練石積護岸								
	延 長	右岸	NO. 2+13. 169~NO. 2+17. 111	NO. 5~NO. 6	3. 6m+20. 3m	m	23. 9	48. 3
		左岸	NO. 2+13. 169~NO. 2+17. 636	NO. 5~NO. 6	4. 7m+19. 7m	m	24. 4	
							【1. 0式当り】	
	自然石練石積		次頁計算書より	122. 64+125. 91		m ²	248. 55	249
	t=400							
	裏込材		次頁計算書より	66. 39+68. 25		m ³	134. 64	135
	RC-40							
	胴込コンクリート		248. 55×(0. 79/10. 0)			m ³	19. 64	20
	$\sigma_{ck} \geq 18\text{N/mm}^2, t=20\text{cm}$							
	裏込コンクリート		248. 55×(1. 5/10. 0)			m ³	37. 28	37
	$\sigma_{ck} \geq 18\text{N/mm}^2, t=15\text{cm}$							
	目 地 材		248. 55×0. 35×1/10			m ²	8. 70	9
	瀝青質, t=10mm							
	吸出防止材		248. 55/3≒83箇所	0. 20×0. 20×83		m ²	3. 32	3
	200x200x10							
	水抜きパイプ		0. 55×1. 118×83			m	51. 04	51
	VP φ 65							

多自然護岸工						
細 別	規 格	記号	計 算 式	単 位	小 計	合 計
1号練石積護岸		左岸			【1.0式当り】	
	自然石練石積	1	$1/2 \times (5.25+5.22) \times 1/2 \times (4.91+4.58)$	m ²	24.84	
	t=400	2	$1/2 \times (4.90+4.85) \times 1/2 \times (6.75+6.91)$	m ²	33.30	
		3	$1/2 \times (4.85+4.83) \times 2.706$	m ²	13.10	
		4	$1/2 \times (4.83+5.87) \times 10.00$	m ²	53.50	
		5	$1/2 \times (5.87+5.87) \times 0.20$	m ²	1.17	
		計		m ²		125.91
		合計		m ²		248.55

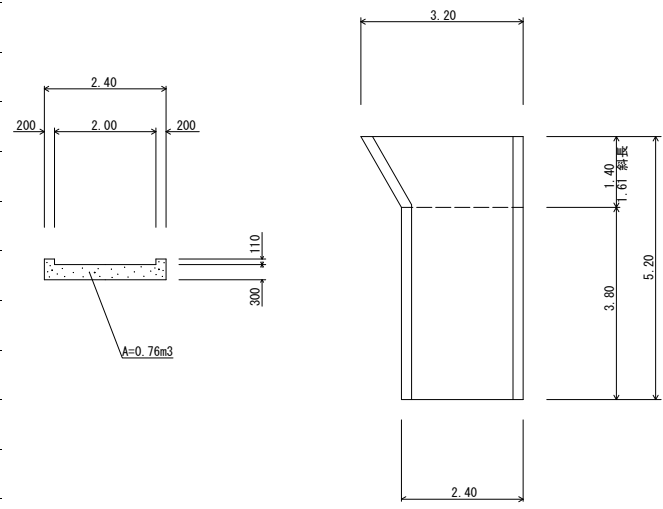
多自然護岸工						
細 別	規 格	記号	計 算 式	単 位	小 計	合 計
1号練石積護岸		左岸			【1.0式当り】	
	裏込材	1	$1/2 \times (2.90+2.88) \times 1/2 \times (4.91+4.58)$	m ³	13.71	
	RC-40	2	$1/2 \times (2.60+2.56) \times 1/2 \times (6.75+6.91)$	m ³	17.62	
		3	$1/2 \times (2.56+2.54) \times 2.706$	m ³	6.90	
		4	$1/2 \times (2.54+3.33) \times 10.00$	m ³	29.35	
		5	$1/2 \times (3.33+3.33) \times 0.20$	m ³	0.67	
		計		m ³		68.25
		合計		m ³		134.64

多自然護岸工						
細 別	規 格	記号	計 算 式	単位	小 計	合 計
2号練石積護岸						
	延 長	右岸	N0. 2+3. 169~N0. 2+13. 169	m	9. 3	20. 0
		左岸	N0. 2+3. 169~N0. 2+13. 169	m	10. 7	
					【1. 0式当り】	
	自然石練石積		次頁計算書より 54. 24+62. 66	m ²	116. 90	117
	t=400					
	裏込材		次頁計算書より 30. 72+35. 48	m ³	66. 20	66
	RC-40					
	胴込コンクリート		116. 9×(0. 79/10. 0)	m ³	9. 24	9
	$\sigma_{ck} \geq 18\text{N/mm}^2$, t=20cm					
	裏込コンクリート		116. 9×0. 20	m ³	23. 38	23
	$\sigma_{ck} \geq 18\text{N/mm}^2$, t=20cm					
	目 地 材		116. 9×0. 40×1/10	m ²	4. 68	5
	瀝青質, t=10mm					
	吸出防止材		116. 9/3≒39箇所 0. 20×0. 20×39	m ²	1. 56	2
	200x200x10					
	水抜きパイプ		0. 60×1. 118×39	m	26. 16	26
	VP φ 65					

多自然護岸工						
細 別	規 格	記号	計 算 式	単位	小 計	合 計
2号練石積護岸					【1.0式当り】	
	自然石練石積	右岸				
	t=400	1	$1/2 \times (6.44+5.25) \times 1/2 \times (9.01+9.55)$	m ²	54.24	
		左岸				
		1	$1/2 \times (6.44+5.25) \times 1/2 \times (10.99+10.45)$	m ³	62.66	
		計				116.90
	裏込材	右岸				
	RC-40	1	$1/2 \times (3.78+2.84) \times 1/2 \times (9.01+9.55)$	m ³	30.72	
		左岸				
		1	$1/2 \times (3.78+2.84) \times 1/2 \times (10.99+10.45)$	m ³	35.48	
		計		m ³		66.20

多自然護岸工						
細 別	規 格	記号	計 算 式	単 位	小 計	合 計
練石張						
	延 長		NO. 2+3. 169~NO. 2+17. 399 NO. 5~NO. 6 14. 2m+20. 0m	m	34. 2	34. 2
					【1.0式当り】	
石 材	φ 400mm以上		次頁計算書より 170. 74×72/10	個	1229. 3	1229
洞込コンクリート	σ ck ≥ 18N/mm2		次頁計算書より 170. 74×0. 776/10	m ³	13. 25	13
【10.0m²当り数量】						
石 材	φ 400mm以上					
	体積	V	$\pi * 0.400^3 / 6$	m ³ /個	0. 034	
	面積	A	$\pi * 0.400^2 / 4$	m ² /個	0. 126	
	占有面積	A'	$3^{1/2} * 0.400^2 / 2$	m ² /個	0. 139	
	10m ² 当り基本数量	N	$10 / A' = 10 / 0.139$	個		72
洞込コンクリート	σ ck ≥ 18N/mm2		控え t=20cm			
			算出式 : $((D \times 10m^2) - (V \times N)) / 2$			
			$((0.400 * 10) - (0.034 * 72)) / 2$	m ³		0. 776

旧橋撤去工						
細 別	規 格	記号	計 算 式	単位	小 計	合 計
旧橋撤去工			(H22年度資料参照)			
延 長	宮ヶ谷川		NO. 2+11.0付近 橋長 L=5.2m	橋		1.0
					【1.0式当り】	
床版撤去	RC床版橋		$(2.40 \times 3.80 + 1/2 \times (2.40 + 3.20) \times 1.40) \times 0.30$	m ³	3.91	
	鉄筋構造物		$(3.80 + 1.61 + 5.20) \times 0.20 \times 0.11$	m ³	0.23	
				合計	m ³	4.14
殻運搬処理	鉄筋構造物		4.14	m ³		4.1
	H150*150		$6.50 \times 3 \times 31.1/1000$	t	0.61	
			単位体積重量 31.1kg/m			
				合計	t	0.6



取壊し工数量計算		土 積 計 算 書										
左岸		点 間 離	平 均 離	石積取壊し (護岸控え40cm)			CON取壊し (無筋・護岸)			CON取壊し (無筋・護岸以外)		
測 点	基準点間距離20.0m			断面積	平 均	数 量	断面積	平 均	数 量	断面積	平 均	数 量
No.	2 + 7.000			2.0			1.5			0.0		
No.	2 + 17.400	10.400m		2.0	2.00	20.8	1.0	1.25	13.0	0.0	0.00	0.0
No.	5 + 0.000			1.7			0.9			0.0		
No.	6 + 0.000	20.000m		1.7	1.70	34.0	0.4	0.65	13.0	1.7	0.85	17.0
No.	6 + 5.000	5.000m		1.7	1.70	8.5	0.4	0.40	2.0	1.7	1.70	8.5
		35.400m				63.3m2			28.0m3			25.5m3

取壊し工数量計算		土 積 計 算 書										
測 点		点 間 距 離	平 均 距 離	石積取壊し (護岸控え40cm)			CON取壊し (無筋・護岸)			CON取壊し (無筋・護岸以外)		
基準点間距離20.0m				断面積	平 均	数 量	断面積	平 均	数 量	断面積	平 均	数 量
No.	2 + 7.000			2.1			1.1			0.0		
No.	2 + 17.400	10.400m		2.0	2.05	21.3	0.7	0.90	9.4	0.0	0.00	0.0
No.	5 + 0.000			1.8			0.6			0.0		
No.	6 + 0.000	20.000m		1.7	1.75	35.0	0.8	0.70	14.0	0.2	0.10	2.0
No.	6 + 5.000	5.000m		1.7	1.70	8.5	0.8	0.80	4.0	0.2	0.20	1.0
		35.400m				64.8m ²			27.4m ³			3.0m ³